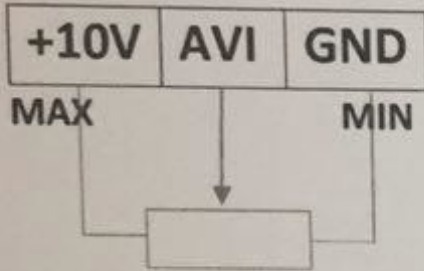


INVERTER : DM

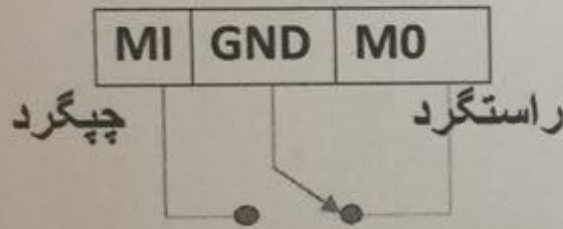
- ◆ منبع فرمان فرکانسی (P00) =
 - کنترل سرعت با ولوم خارجی (شکل ۱) : 01
 - کنترل سرعت با ولوم صفحه : 04

شکل ۱:



- ◆ منبع فرمان حرکت و توقف (P01) =
 - صفحه کی پد : 00
 - ترمینال خارجی (شکل ۲) : 02

شکل ۲ :



ACC = (P10) شیب افزایش سرعت

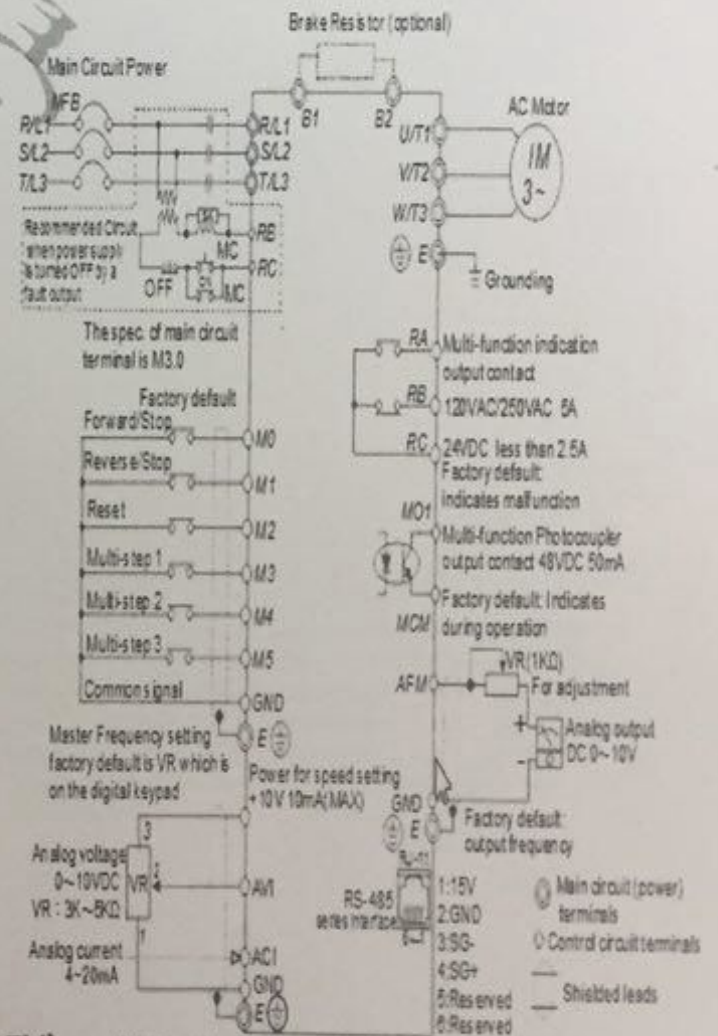
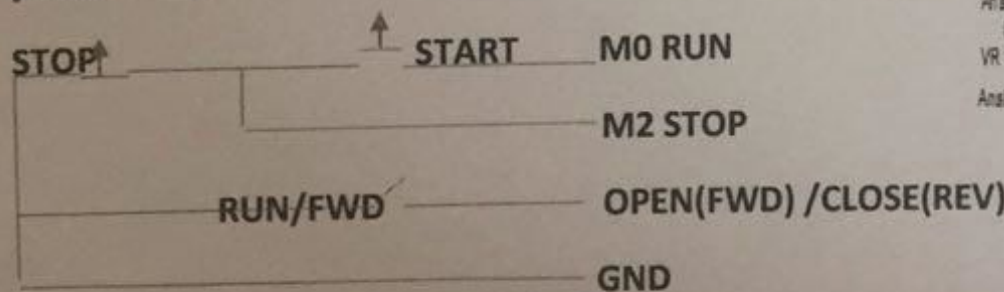
DEC = (P11) شیب کاهش سرعت

P76 = 9 : ریست کارخانه

P76 = 1 : قفل پارامترها

- ◆ فعال کردن درایو با شاستی استاپ استارت

pr38 = 02



NOTE: Do not plug a Modem or telephone line to the RS-485 communication port, permanent damage may result. Terminal 1& 2 are the power sources for the optional copy keypad and should not be used while using RS-485 communication.

* If it is single phase model, please select any of the two input power terminals in main circuit power.

* Single phase model can be input 3-phase power.

اصفهان: خیابان شیخ بهایی - بعد از چهارراه اندر - ساختمان ۳۸۷ - طبقه سوم

تلفن: ۰۳۱۳۲۳۳۴۰۷۶

همراه: ۰۹۱۳۱۱۳۱۹۲۰